



FÖLDGÁZFELHASZNÁLÁS

MFKGT730018

Olaj- és gázmérnöki mesterszak
Gázmérnöki specializáció
nappali munkarend

TANTÁRGYI KOMMUNIKÁCIÓS DOSSZIÉ

MISKOLCI EGYETEM
MŰSZAKI FÖLDTUDOMÁNYI KAR
KŐOLAJ ÉS FÖLDGÁZ INTÉZET

Miskolc, 2022/2023. I. (ősz) félév

TARTALOMJEGYZÉK

Tantárgyi adatlap
Féléves ütemterv
Minta zárthelyi feladat
Minta zárthelyi feladat megoldás
Vizsga felkészülési témakörök

TANTÁRGYI ADATLAP

Tantárgy neve: Földgázfelhasználás Tárgyjegyző: Dr. Szunyog István egyetemi docens Oktató: Dobi-Szakál Gyöngy, PhD hallgató	Tantárgy kódja: MFKGT730018 Tárgyfelelős tanszék/intézet: GMTSZ/KFGI Tantárgyelem: K
Javasolt félév: 3/4	Előfeltételek: nincs
Óraszám/hét (ea+gyak+em): 3+2+2	Számonkérés módja (a/gy/v): aláírás és vizsga
Kreditpont: 7	Tagozat: nappali

Tantárgy feladata és célja:

A már megszerzett szakmai ismeretek kibővítése a kommunális és ipari gázkészülékek és rendszerek elemeinek és üzemviteli jellemzőinek megismerésével, üzemeltetési és karbantartási kérdéseivel, az ezekhez kapcsolódó mérnöki feladatok elsajátításával, a gázfelhasználás speciális kérdéseinek bemutatásával. A hallgatók mérnöki probléma felismerő és megoldó készségének fejlesztése, az egyéni és csoportmunka egyes fázisainak elsajátítása tervezési, méretezési feladatok megoldásával.

Fejlesztendő kompetenciák:

tudás:

Ismeri a földgázelosztó rendszerek tervezéséhez és üzemeltetéséhez szükséges módszereket, eszközöket és folyamatokat.

Ismeri a komplex szénhidrogén ipari létesítmények tervezéséhez és irányításához alkalmazható módszereket, folyamatokat, berendezéseket.

Ismeri a fluidumok csővezetéki szállításával kapcsolatos berendezéseket, eljárásokat, a távvezetéki szállítás tervezésének és üzemeltetésének alapjait.

Ismeri a szénhidrogén-ipari számítógépes tervezés és elemzés módszereit és eszközeit.

képesség:

Képes földgázelosztó rendszerek tervezésére és üzemeltetésére.

Képes szénhidrogén ipari komplex tervezési munkák irányítására és projekt menedzseri feladatok ellátására, illetve azokban való részvételre.

Képes fluidumok szállításának tervezésére és a szállítóberendezések üzemeltetésére.

Képes az ismert szénhidrogén-ipari számítógépes tervezési módszereket alkalmazni.

attitűd: A3, A4, A5, A6, A7, A9

Törekszik szakmailag magas szinten önállóan vagy munkacsoportban megtervezni és végrehajtani a feladatait.

Törekszik arra, hogy a munkáját rendszerszemléletű és folyamatorientált gondolkodásmód alapján komplex megközelítésben végezze.

Munkája során vizsgálja a kutatási, fejlesztési és innovációs célok kitűzésének lehetőségét és törekszik azok megvalósítására.

Nyitottan áll az önművelést, önfejlesztést szolgáló szakmai továbbképzésekhez.

Elkötelezett a magas színvonalú, minőségi munkavégzés iránt és törekszik e szemléletet munkatársai felé is közvetíteni.

Elkötelezett az olaj- és gázmérnöki és energetikai területek új ismeretekkel, tudományos eredményekkel való gyarapítására.

autonómia és felelősség:

Önállóan képes földgázelosztó rendszerek tervezését és üzemeltetését végző csoportokat, szervezeteket irányítani, illetve azok munkájába autonóm módon képes bekapcsolódni.

Önállóan képes szénhidrogén ipari komplex tervezési munkák irányítására és projekt menedzseri feladatok ellátására, illetve azokban való részvételre.

Önállóan képes fluidumok szállításának tervezésére és a szállítóberendezések üzemeltetésére.

Felelősséget vállal szakmai döntéseiért, az általa, illetve irányítása alatt végzett munkafolyamatokért.

Tantárgy tematikus leírása:

1-2. hét: A földgáztüzelés elméleti alapjainak kiszélesítése. Háztartási, kommunális és ipari gázégők alaptípusai. Részleges és teljes előkeverésű égők. Az égők szabályozása. Háztartási gázégők méretezésének lépései, számítási menete. 3. hét: Komplex egyéni *égőméretezési feladat* megoldása. 4. hét: Az égő és a tüztér kölcsönhatása. 5-6. hét: Háztartási gázkészülékek (gáztűzhely, konvektor, kazán és átfolyó rendszerű gázvízmelegítő) *tüzelés és hőtechnikai mérése, az eredmények kiértékelése*. 7. hét: Ipari létesítmények gázrendszerei, elemei, kiválasztásuk. 8. hét: Kombinált áram és hőtermelő egységek (CHP) elemei, kiválasztása, tervezési alapelvei. 9. hét: *CHP méretezési feladat* egyéni megoldása. 10. hét: Gázrobbanások elmélete, gázkoncentráció felhalmozódás számítása. Gázrobbanás zárt térben. Lökéshullámok. Nyomáshullám levezetése. 11-12. hét: Egyéni *számítási feladat megoldása gázfelhalmozódás témakörben*. 13-14. hét: Biogázok, mint alternatív gázalapú energiahordozók.

Félévközi számonkérés módja:

Az aláírás megszerzésének feltétele az órák 60%-án történő részvétel, és a félév során 2 db zárthelyi dolgozat egyenként legalább 60%-ra történő megírása. A sikertelen vagy nem megírt dolgozatok pótlására témakörönként a félév végén egyszeri jelleggel lehetőség van. Feltétel továbbá a félévközi egyéni méretezési és tervezési feladatok határidőre történő beadása, és legalább elégséges szintűre történő elkészítése. A három sikeres dolgozat, valamint az egyéni feladatok értékének súlyozott átlaga adja a féléves eredményt, mely nem lehet kevesebb, mint 60%. Legalább 80%-os féléves eredmény esetén jó (4), 90%-os féléves eredmény esetén jeles (5) megajánlott jegy kapható.

Kötelező és javasolt irodalom jegyzéke:

Bai, A. (szerk.): A biogáz; Száz magyar falu könyvesháza Kht., Budapest, 2007. pp.1-180. ISBN 978-963-7024-30-6

Bátor B.: Égés és robbanáselmélet; NME Gépészmérnöki Kar, 1980.

Cerbe, G.: A gáztechnika alapjai; Dialóg Campus Kiadó, Budapest-Pécs, 2007.

Harris, R. J.: Gas explosions in buildings and heating plant; British Gas, Spon, London and New York, 1989, ISBN 0 419 13220 1

Hazlehurst, J.: Basic Science and Practice of Gas Service - Gas Service Technology Volume 1; Routledge, New York, 2011. ISBN 978-1-85617-671-2

Hazlehurst, J.: Industrial and Commercial Gas Installation Practice – Gas Service Technology Volume 3; Routledge, New York, 2011. ISBN 978-1-85617-672-9

Joos L.: Gázfelhasználás a háztartásban és a kisfogyasztóknál; Frohner Bt., Pécs, 2005. ISBN 963 217 8564

Meszléry C. Gáztechnikai példatár. Műszaki Könyvkiadó, Budapest, 1978.

Szabványok gázkészülékek méréséhez kapcsolódóan (tanszéken elérhetők)

Szunyog, I.: Gázipari laboratóriumi gyakorlatok, Oktatási segédlet, ME KFGI, 2007.

Vida, M. (fősz.): Gáztechnikai Kézikönyv; Műszaki Könyvkiadó, Budapest, 1984.

Zöld, A. (szerk.): Épületgépészet 2000. I. Alapismeretek; Épületgépészeti Kiadó Kft., Budapest, 2000. ISBN 963 03 97102

FÉLÉVES ÜTEMTERV

Dátum	Hét	Téma
2022.09.06.	1.	Bevezető előadás. Félévi követelmények. A földgáztüzelés elméleti alapjainak kiszélesítése.
2022.09.13.	2.	Háztartási, kommunális és ipari gázégők alaptípusai. Részleges és teljes előkeverésű égők. Az égők szabályozása.
2022.09.20.	3.	Háztartási gázégők méretezésének lépései, számítási menete. Komplex egyéni égőméretezési feladat megoldása.
2022.09.27.	4.	Egyéni feladatmegoldás.
2022.10.04.	5.	Az égő és a tüztér kölcsönhatása. Ipari létesítmények gázrendszerei, elemei, kiválasztásuk.
2022.10.11.	6.	Háztartási gázkészülékek (gáztűzhely, konvektor, kazán és átfolyó rendszerű gázvizmelegítő) tüzelés és hőtechnikai mérése.
2022.10.18.	7.	Kombinált áram és hőtermelő egységek (CHP) elemei, kiválasztása, tervezési alapelvei. ZH1.
2022.10.25.	8.	Egyéni feladatmegoldás labormérés kiértékelése. CHP méretezési feladat egyéni megoldása.
2022.11.01.	9.	Munkaszüneti nap.
2022.11.08.	10.	Gázrobbanások elmélete, gázkoncentráció felhalmozódás számítása. Gázrobbanás zárt térben. Lökéshullámok. Nyomáshullám levezetése. Egyéni számítási feladat megoldása gázfelhalmozódás témakörben.
2022.11.16.	11.	Alternatív gáz alapú energiahordozók.
2022.11.22.	12.	Biogázok, mint alternatív gázalapú energiahordozók.
2022.11.29.	13.	Biogáz üzemek gázelőkészítő egységének modellezése Hysys programmal. ZH2.
2022.12.06.	14.	Zárófoglalkozás. PótZH.

MINTA ZÁRTHELYI FELADAT

Miskolci Egyetem
Gázmérnöki Intézet Tanszék
3515 Miskolc – Egyetemváros
Tel.: +36 46 565 078
E-mail: gastitkar@kfe.uni-miskolc.hu
Web: www.gas.uni-miskolc.hu

0-59 % (elégtelen)
60-69 % (elégséges)
70-79 % (közepes)
80-89 % (jó)
90-100 % (jeles)

NÉV:.....

ZÁRTHELYI FELADAT Földgázfelhasználás tantárgyból

7

1. feladat: Állapítsa meg az alábbi állításokról, hogy igazak-e! (10p)

1	Iparterület gázellátó rendszerében bármely üzemi állapotban, a rendszer bármely pontján a nyomás nem haladhatja meg a névleges üzemi nyomás 1,5-szörösét.	I - H
2	4 bar-nál nagyobb MOP esetén az ipari nyomásszabályozó állomás számára külön elkülönített teret kell kialakítani.	I - H
3	A szellőző és nyomásmentesítő vezetékeket nem szabad egy fejszóben egyesíteni a lefűvató vezetékkel.	I - H
4	Szagtalan éghető gázt tartalmazó vezeték - a telekhatáron kezdődő legfeljebb 1 méteres szakasztól eltekintve - nem lehet földi vezeték.	I - H
5	Tömegeket befogadó épületben csak kisnyomású, fokozott védelmű gázvezeték lehet.	I - H
6	A kazánházak óránként ötszörös légcseréjének legfeljebb 40 %-a használható fel égési levegőnek.	I - H
7	A CHP egység áramtényezője a berendezés villamos hatásfokának és termikus hatásfokának a hányadosa.	I - H
8	A harmatpont szám az éghető gázok kondenzálódására való hajlamát jellemzi.	I - H
9	Minden megoldás, mely csökkenti az égési hőmérsékletet, pozitív hatással van a gázmotor kopogásra való hajlamára, de rontja a hatásfokát.	I - H
10	A közcélú elektromos hálózattal való párhuzamos üzemhez a szinkrongenerátor feszültségének, frekvenciájának és fázishelyzetének meg kell egyeznie a hálózatéval.	I - H

2. feladat Válaszoljon tömören az alábbi kérdésekre!

- Adja meg a robbanásveszélyes zónák egzakt definícióját! (2p)
- Ismertesse a gázvezetéket tartalmazó közműalagutak szellőzésére vonatkozó tervezési elveket! (2p)
- Ismertesse a víz szuperkritikus nyomásának a fogalmát! (2p)
- Jellemezze a gázmotorokból kinyerhető hőmennyiségek típusait, lehetséges felhasználási módjait! (honnan nyerhető ki, milyen hőmérsékleten áll rendelkezésre, mire használható) (3p)
- Sorolja fel a biogázok energiatartalom növelésére szolgáló alapvető eljárásokat, és egyet kiválasztva magyarázza azt el részletesen! (3p)
- Válaszolja fel a biometán cseregázként történő földgázhálózati betáplálásának alapvető szerkezeti elemeit/berendezéseit! (3p)

MINTA ZÁRTHELYI FELADAT MEGOLDÁS

1	Iparterület gázellátó rendszerében bármely üzemi állapotban, a rendszer bármely pontján a nyomás nem haladhatja meg a névleges üzemi nyomás 1,5-szörösét.	I - H
2	4 bar-nál nagyobb MOP esetén az ipari nyomásszabályozó állomás számára külön elkülönített teret kell kialakítani.	I - H
3	A szellőző és nyomásmentesítő vezetékeket nem szabad egy fejszóben egyesíteni a lefűtató vezetékkel.	I - H
4	Szagtalan éghető gázt tartalmazó vezeték - a telekhatáron kezdődő legfeljebb 1 méteres szakasztól eltekintve - nem lehet földi vezeték.	I - H
5	Tömegeket befogadó épületben csak kisnyomású, vagy fokozott védelmű gázvezeték lehet.	I - H
6	A kazánházak óránként ötszörös légcseréjének legfeljebb 40 %-a használható fel égési levegőnek.	I - H
7	A CHP egység áramtényezője a berendezés villamos hatásfokának és termikus hatásfokának a hányadosa.	I - H
8	A harmatpont szám az éghető gázok kondenzálódására való hajlamát jellemzi.	I - H
9	Minden megoldás, mely csökkenti az égési hőmérsékletet, pozitív hatással van a gázmotor kopogásra való hajlamára, de rontja a hatásfokát is egyben.	I - H
10	A közcélú elektromos hálózattal való párhuzamos üzemhez a szinkrongenerátor feszültségének, frekvenciájának és fázishelyzetének meg kell egyeznie a hálózatával.	I - H

2. feladat Válaszoljon tömören az alábbi kérdésekre!

a) Adja meg a robbanásveszélyes zónák egzakt definícióját! (2p)

Robbanásveszélyes zónák: a robbanásveszélyes térségek a robbanóképes gázközeg előfordulási gyakorisága és időtartama alapján zónákba sorolása a következő:

0-s zóna: olyan térség, amelyben robbanóképes gázközeg van folyamatosan vagy hosszú ideig jelen.

1-es zóna: olyan térség, amelyben, normál üzemben várhatóan robbanóképes gázközeg fordul elő.

2-es zóna: olyan térség, amelyben, normál üzemben robbanóképes gázközeg várhatóan nem fordul elő, és ha mégis előfordul, akkor várhatóan csak ritkán és csak rövid ideig marad fenn.

b) Ismertesse a gázvezeték tartalmazó közműalagutak szellőzésére vonatkozó tervezési elveket! (2p)

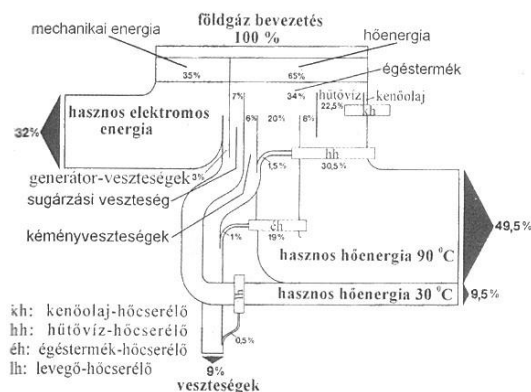
Gázvezeték tartalmazó közműalagút minden legfeljebb 50 m-es szakasza olyan önálló természetes szellőzéssel rendelkezzen, hogy az 10 °C hőmérséklet különbség hatására legalább ötszörös légcserét hozzon létre, ennek hiányában gázérzékelő készülékeket kell telepíteni.

c) Ismertesse a víz szuperkritikus nyomásának a fogalmát! (2p)

Nem túl magas hőmérsékleten a folyékony víz egyensúlyban áll a saját gőzével. Emelkedő hőmérséklettel egyre nagyobb lesz a gőz térfogatának a részaránya a folyadékéhoz képest és egyre nagyobb lesz a gőz nyomása is. A hőmérséklet egy kritikus értékénél és az ehhez tartozó, kritikus egyensúlyi nyomásnál a folyadék és a gőz közti fázishatár eltűnik. Ennél magasabb hőmérsékleten semmilyen nyomás hatására sem lehet a gőzt cseppfolyósítani. A víz szuperkritikus állapotba került. A víz kritikus nyomása $p_{krit} = 220,5 \text{ bar}$, kritikus hőmérséklete $T_{krit} = 374 \text{ °C}$ és ebben az állapotban a sűrűsége $\rho_{krit} = 0,32 \text{ g/cm}^3$.

d) Jellemezze a gázmotorokból kinyerhető hőmennyiségek típusait, lehetséges felhasználási módjait! (honnan nyerhető ki, milyen hőmérsékleten áll rendelkezésre, mire használható) (3p)

Lásd. jobb oldali ábra. Hőenergia 90 °C-on: fűtési hűtési és melegvíz termelési, valamint technológiai célokra; hőenergia 30 °C-on: légkezelési és technológiai célokra.



- e) Sorolja fel a biogázok energiatartalom növelésére szolgáló alapvető eljárásokat, és egyet kiválasztva magyarázza azt el részletesen! (3p)

Vizes mosás (Water Scruber),

Nyomásváltó adszorpció (Pressure Swing Adsorption, röviden PSA),

CO₂ adszorpciója magas nyomáson történik adszorbens (aktív szén vagy molekulaszűrő) magasabb parciális nyomás – a molekula jobban adszorbeálódik

nyomáscsökkenés az adszorbens regenerációjához kell

Aminos mosási technológiák (kémiai eljárások),

Membrán leválasztásos technológiák (Membrane separation),

Kriogén eljárások (Cryogenic Separation).

a metán forráspontja -161 °C, a CO₂-é -78 °C

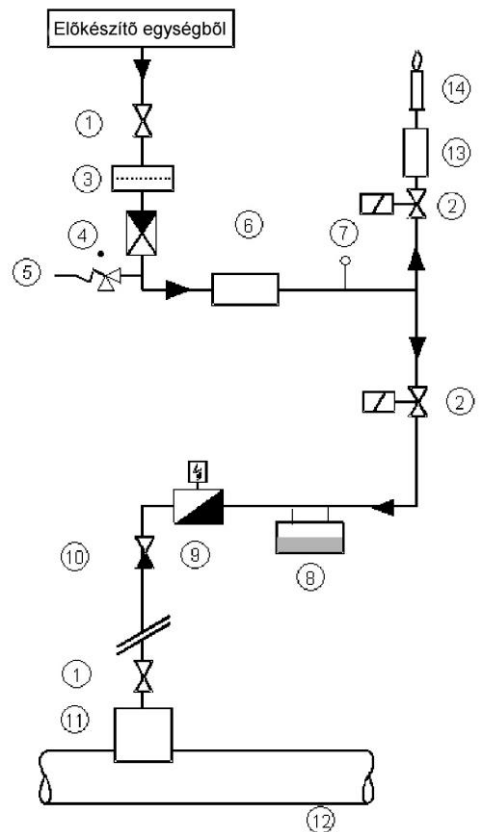
az eljárás előtt a vizet és a H₂S-t le kell választani

- f) Vázolja fel a biometán cseregázként történő földgázvezetékbe történő betáplálásának alapvető szerkezeti elemeit/berendezéseit! (3p)

Lásd. jobb oldali ábra.

Jelmagyarázat:

1- elzáró; 2- mágnesszelep; 3- szűrő; 4- nyomásszabályozó; 5- biztonsági lefúvató szelep; 6- gázminőség ellenőrző berendezés; 7- hőmérséklet mérés; 8- szagosító egység; 9- gázmennyiség mérő elektromos számítógéppel; 10- visszaáramlás gátló; 11- gázkeverő mennyiség szabályozással; 12- gázvezeték; 13- gázfáklya vagy lefúvató armatúra; 14- gázfáklya vagy lefúvató vezeték



VIZSGA FELKÉSZÜLÉSI TÉMAKÖRÖK

Témakörök Földgázfelhasználás c. tárgy zárthelyi dolgozataihoz és vizsgájához

*Olaj- és gázmérnöki mesterszakos, Gázmérnöki specializációs
hallgatók részére*

Általános gázipari ismeretek

Alapfogalmak

- A földgáz egzakt definíciója
- A Magyarországon szolgáltatott földgázok minősége és összetétele
- A földgázszállító, -elosztó és -felhasználó rendszerek rendszerhatára
- A magyar földgázrendszer nyomásfokozatai
- Gázfogyasztói kategóriák
- Az áramlás- és hőtechnika mennyiségei, mértékegységei
- A szerelési gyakorlat mértékegységei, járatos csőméretek
- Az abszolút és túlnyomás közötti különbség
- A szénhidrogének (metán, etán, propán, bután) forráspontjai
- A földgázfogyasztói rendszerek definíciója
- A hőteljesítmény, a hőterhelés és a gázterhelés meghatározása
- A földgázellátásról szóló törvény alapfogalmai
- A gázipari elszámolás alapösszefüggései
- Az alsó- és felső hőérték definíciója, a kettő közötti különbség, a Wobbe-szám
- A gyújtási koncentrációhatár fogalma, értéke földgázokra

Éghető gázok tulajdonságai

- A gázokat leíró mennyiségek csoportosítása
- A fizikai és a gáztechnikai normálállapot közötti különbség
- Az effektív gázmennyiség átszámítása gáztechnikai normálállapotra (korrekciós tényezők és értelmezésük)
- Az m tömegű gázra érvényes általános gáztörvény
- Az ideális és a reális gáz közötti különbség
- A metán, illetve a hidrogén lángterjedési sebessége levegőben
- A vízharmatpont és szénhidrogén harmatpont fogalma
- A kompresszibilitási (eltérési) tényező fogalma, értelmezése
- A földgázok sztöchiometrikus égési egyenletei
- A tüzelésellenőrzés feladatai

A féléves tematika elemei

Gázégők típusai, méretezése, tervezése, feladatuk, szerkezeti elemeik

- Az égés definíciója, jellemzése, Arrhenius egyenlet
- Gázsugarak lamináris és turbulens áramlása, szabad és zárt sugarak
- Írány- és perdületparaméter
- A lángterjedési sebesség definíciója
- A füstgázok jellemzésére szolgáló paraméterek
- A gázégők feladata, osztályozásuk, égő alaptípusok
- Légbeszívásos (injektoros) gázégők jellemzése
- Légbefúvásos (ventilációs) gázégők jellemzése, szerelvényei
- Gázégők méretezésnek alapelvei

Háztartási gázkészülékek tüzelés- és hőtechnikai mérése

Háztartási gázkészülékek csoportosítása (A, B, C)

Hőmérséklet-, nyomás- és áramlásmérés eszközei

Vizsgálógázok, tüzelésellenőrzés

Átfolyórendszerű gázvízmelegítő teljesítményének és hatásfokának meghatározása

Gáztüzelésű konvektor teljesítményének és hatásfokának meghatározása

Gáztűzhely teljesítményének és hatásfokának meghatározása

Kommunális és ipari gázfelhasználás

Gázfogyasztói kategóriák és jellemzőik

Ipartelepek gázellátó rendszerének tervezési alapelvei

Ipari gázellátó rendszerek vezetékére vonatkozó elhelyezési követelmények

140 kW egység-, vagy 1400 kW együttes hőterhelés feletti gázfogyasztó készülékek elhelyezési követelményei (fogyasztói vezeték, nyomásszabályozás, gázmérés)

Kazánházak, kazántelemek kialakítására vonatkozó lényeges szempontok

Hasadó, nyíló felület fogalma

Kazánok felépítése, csoportosításuk

Gázalapú ipari kemencék osztályozása

Gázalapú kombinált áram- és hőtermelés

A kapcsolt hő- és áramtermelés általános jellemzése, egységek csoportosítása

A gázmotoros CHP egységek berendezései, főbb elemek

A gázmotoros egységek hatásfoka, az egyes tényezők (elektromos és termikus hatásfok, áramtényező)

A blokkfűtőerőművek méretezési alapelvei

A gázturbinás egységek felépítése, jellemzői

Tüzelőanyagcellák működési alapelvei, típusai

A gázmotoros és gázturbinás CHP egységek összehasonlítása

Gázrobbanások elmélete

Az égés és a robbanás közötti különbség

A zárt térben lezajló gázrobbanások általános jellemzése

A gyulladás, a gyújtási energia és hőmérséklet fogalmai

A lángterjedési és az égési sebesség összefüggése, a lángfelület hatása

Égés, robbanás csővezetékben, detonációs hullámok

Gázkoncentráció kialakulása zárt térben, terjedési viszonyok, befolyásoló tényezők

A teljesen lezárt és lefűvatott gázrobbanások jellemzése

A köbgyöktörvény és a köbtörvény

A lefűvatott gázrobbanások fázisainak jellemzése

A robbanás által várható épületszerkezeti károk előrejelzése

Lezajlott gázrobbanások értékelésének módszerei, elvei

+Biogázok a földgázellátásban

A földgáz és a biogáz általános jellemzése, összehasonlítása

A biogázok előállításához szükséges alapanyagcsoportok jellemzése

Az egyes forrásokból származó biogázok főbb összetevői, és azok hatásai a földgázrendszerre

A biogázok felhasználási lehetőségei (közvetlen eltüzelés, CHP, gépjármű üzemanyag, földgázhálózati betáplálás)

A földgázhálózatba kevert biogázok csoportosítása, minőségre vonatkozó előírások, jogszabályi háttér

Dr. Szunyog István

egyetemi docens

Miskolc, 2022. szeptember 5.